

Manual de funcionamiento

Máquina centrifugadora

WH6–6 Lagoon
Type W.55H..



Electrolux
PROFESSIONAL

Indice

Indice

1	Advertencias de seguridad	5
1.1	Información general sobre seguridad.....	6
1.2	Sólo para uso comercial	6
1.3	Símbolos.....	6
2	Condiciones y exclusiones de la garantía	7
3	Descripción de programas	8
3.1	Programas Lagoon	8
3.2	Programas generales.....	9
4	Manipulación	9
4.1	Carga	9
4.2	Detergente	10
4.3	Para poner en marcha la lavadora.....	11
4.4	Funciones adicionales.....	12
4.5	Fin del programa.....	13
5	Contador	14
6	Códigos de error	16
7	Mantenimiento	17
7.1	Información general	17
7.2	Es el momento de realizar el mantenimiento	17
7.3	Diariamente.....	17
7.4	Cubeta del detergente	18
7.4.1	Descalcificación	18
7.5	Desagüe	19
7.6	Toma de agua.....	20
7.7	El personal de mantenimiento cualificado debe llevar a cabo el mantenimiento.	20
8	Información sobre la eliminación.....	21
8.1	Eliminación del aparato al final de su vida útil.....	21
8.2	Eliminación del embalaje.....	21

El fabricante se reserva el derecho de modificar el diseño y las especificaciones de los materiales.

1 Advertencias de seguridad

- El mantenimiento solo deberá realizarlo personal autorizado.
- Solo deben emplearse repuestos, accesorios y consumibles autorizados.
- Utilice solo detergente para el lavado de prendas con agua. No utilice nunca productos de limpieza en seco.
- Utilice mangueras de agua nuevas para la máquina. No hay que utilizar mangueras de agua usadas.
- En ninguna circunstancia ha de anularse el cierre de la puerta de la máquina.
- Si la máquina tiene alguna avería, deberá comunicarse lo antes posible a la persona responsable. Es muy importante para su propia seguridad y la de otras personas.
- NO DEBE MODIFICARSE ESTE APARATO.
- A la hora de realizar el mantenimiento o de reemplazar piezas, la alimentación debe estar desconectada.
- Cuando se desconecta el suministro, el operador debe comprobar si la máquina está desconectada (que se ha desenchufado y sigue desenchufada) desde cualquier punto al que tenga acceso. Si no es posible, debido a la estructura o la instalación de la máquina, se incluirá una desconexión con un sistema de bloqueo en la posición aislada.
- Según las normas de cableado: monte un interruptor multipolar antes de la máquina para facilitar la instalación y tareas de mantenimiento.
- Si la placa de datos técnicos indica voltajes o frecuencias nominales diferentes, (separados por la barra invertida /), en el manual de instalación figuran instrucciones para ajustar el aparato en función del voltaje o la frecuencia nominales que sean necesarios.
- En aparatos estacionarios que no estén preparados con medios para su desconexión de la alimentación principal, y que tengan una separación de contactos en todos los polos que proporcione una desconexión total bajo la categoría de sobretensión III, las instrucciones establecen que los medios de desconexión deben incorporarse en el cableado fijo, de acuerdo con las normas de cableado.
- Las aberturas de la base no se obstruirán con una alfombra.
- Volumen máximo de ropa seca:
 - Programas Lagoon: 3.7 kg.
 - Programas generales: 6 kg.
- Nivel de presión acústica de emisiones ponderada en A en los lugares de trabajo:
 - Lavado: <70 dB(A).
 - Extracción: <70 dB(A).
- Presión máxima de entrada de agua: 1000 kPa
- Presión mínima de entrada de agua: 50 kPa
- Requisitos adicionales para los siguientes países; AT, BE, BG, HR, CY, CZ, DK, EE, FI, FR, DE, GR, HU, IS, IE, IT, LV, LT, LU, MT, NL, NO, PL, PT, RO, SK, SI, ES, SE, CH, TR, UK:
 - El aparato se puede utilizar en zonas públicas.
 - La máquina puede ser utilizada por niños de más de 8 años y personas con capacidad física, sensorial o mental reducida, o con falta de experiencia y conocimientos, si han sido entrenadas para utilizarla por parte de la persona responsable de su

seguridad y comprenden los riesgos asociados. Los niños no deben jugar con la máquina. La limpieza y el mantenimiento no los realizarán niños sin supervisión.

- Requisitos adicionales para otros países:

- Esta máquina no ha sido diseñada para ser utilizada por personas (inclusive menores de edad) con capacidad física, sensorial o mental reducida, o con falta de experiencia y conocimientos, a menos que hayan sido entrenadas para utilizarla por parte de la persona responsable de su seguridad. Vigile que los niños no jueguen con la máquina.

- Este aparato se ha diseñado para usarse en tareas domésticas y similares, como: (IEC 60335-2-7) cocina de personal en tiendas, oficinas y otros entornos de trabajo; casas rurales, uso de clientes en hoteles, moteles y otros entornos de tipo residencial, alojamientos con desayuno incluido, zonas de uso comunitario en bloques de apartamentos o en lavanderías de autoservicio.

1.1 Información general sobre seguridad

La máquina ha sido diseñada únicamente para el lavado con agua.




No rocíe la máquina con agua.

Para evitar daños en la electrónica (y otras piezas) como resultado de condensaciones, las máquinas deben almacenarse a temperatura ambiente durante 24 horas antes de utilizarse por primera vez.

1.2 Sólo para uso comercial

Las máquinas de este manual se han fabricado únicamente para uso comercial e industrial.

1.3 Símbolos

	Precaución
	Precaución, alto voltaje
	Lea las instrucciones antes de utilizar la máquina

2 Condiciones y exclusiones de la garantía

Si la compra de este producto incluye cobertura de garantía, esta se otorga de acuerdo con la normativa local y sujeta a que el equipo se instale y use para los fines previstos, de acuerdo con la documentación correspondiente.

La garantía es efectiva cuando el cliente ha utilizado piezas originales y realizado el mantenimiento de acuerdo con la documentación de usuario y mantenimiento de Electrolux Professional, disponible en papel o en formato electrónico.

Electrolux Professional recomienda específicamente el uso de agentes de limpieza, aclarado y descalcificación autorizados por Electrolux Professional para obtener resultados óptimos y conservar la eficiencia del producto a lo largo del tiempo.

La garantía de Electrolux Professional no cubre:







- El coste de desplazamientos del servicio técnico para la entrega y recogida del producto.
- Instalación.
- Formación en el uso del equipo.
- Sustitución (o suministro) de piezas sujetas a desgaste salvo que sean resultado de defectos de material o fabricación, que se hayan comunicado en el plazo de una (1) semana desde la avería.
- Corrección del cableado externo.
- Corrección de reparaciones no autorizadas, así como de daños, desperfectos e insuficiencias provocados por:
 - Capacidad insuficiente o anómala de los sistemas eléctricos (corriente/voltaje/frecuencia, incluidos picos e interrupciones).
 - Suministro inadecuado o interrumpido de agua, vapor, aire, gas (incluidas impurezas u otros elementos que no cumplan los requisitos técnicos de cada equipo);
 - Piezas de fontanería, componentes o productos consumibles de limpieza que no estén autorizados por el fabricante.
 - Negligencia, mal uso, abuso o incumplimiento, por parte del cliente, de las instrucciones de uso y mantenimiento detalladas en la documentación correspondiente al equipo.
 - Incorrección o deficiencia de: instalación, reparación, mantenimiento (incluida la manipulación, las modificaciones y las reparaciones realizadas por terceros no autorizados) y modificación de los sistemas de seguridad.
 - El uso de componentes que no sean originales (como consumibles, piezas de desgaste o repuestos).
 - Condiciones ambientales que provoquen tensiones térmicas (como sobrecalentamiento/congelación) o químicas (como corrosión/oxidación).
 - Objetos extraños colocados o contenidos en el producto.
 - Accidentes o fuerza mayor.
 - Transporte y manipulación, incluidos rayaduras, abolladuras, astillamiento u otros daños del acabado del producto, salvo que dichos daños sean consecuencia de defectos de material o fabricación, comunicados en el plazo de una (1) semana desde la fecha de entrega, salvo que se haya acordado de otro modo.
- Productos en los que el número de serie original se haya eliminado, alterado o no pueda observarse con facilidad.
- Sustitución de bombillas, filtros u otros consumibles.
- Accesorios y software no autorizados o especificados por Electrolux Professional.

La garantía no incluye actividades de mantenimiento planificadas (incluidas las piezas necesarias para ello) ni el suministro de agentes de limpieza, salvo que se especifique por algún acuerdo local, sujeto a las condiciones del lugar. Consulte en el sitio web de Electrolux Professional la lista de centros de atención al cliente autorizados.

3 Descripción de programas







3.1 Programas Lagoon

En la siguiente tabla se muestran algunos ejemplos de programas disponibles y una breve descripción de los mismos:

Programa	Descripción	Centrifugado
LANA ALTO CENTRIF 	Prendas para procesar: Abrigo de lana Suéter Chaqueta de traje de invierno Pantalones	3 min. 400 g
LANA CENTRIF MEDIO 	Prendas para procesar: Chaqueta de traje de lana Falda de lana	4 min. 300 g
SEDA 	Prendas para procesar: Vestido de seda Vestido de viscosa	60 seg 90 g
MEZCLA SINTÉTICA CENTRIF. MEDIO 	Prendas para procesar: Traje de algodón Traje de lino Fibra mezclada con algodón Gabardina	4 min. 300 g
MEZCLA SINTÉTICA CENTRIF. BAJO 	Prendas para procesar: Piel sintética Fibra mezclada con viscosa Fibra mezclada con poliéster	60 seg 90 g
ATADURAS 	Prendas para procesar: Programa de seguridad Ataduras en la red	30 seg 40 g

3.2 Programas generales

En la siguiente tabla se muestran algunos ejemplos de programas disponibles y una breve descripción de los mismos:

Programa	Descripción	Centrifugado
COLORES NORMALES 	Algodón y felpa. Es posible elegir diferentes temperaturas. 30°C - 60°C. Debe usarse detergente sin lejía. Para que el resultado sea óptimo se recomienda una carga completa.	6 min. Alta velocidad
BLANCO NORMAL 	Algodón y felpa. Es posible elegir diferentes temperaturas. 40°C - 95°C. Debe usarse detergente con lejía. Para que el resultado sea óptimo se recomienda una carga completa.	6 min. Alta velocidad
MUY SUCIO 	Algodón y felpa. Tejidos muy sucios Es posible elegir diferentes temperaturas. 40°C - 60°C. Se añade prelavado templado	6 min. Alta velocidad
DELICADO 	Sintético (ejemplo de tejidos sintéticos: poliéster, poliamida, poliacrílico y elastano), viscosa, polialgodón y tejidos delicados. Es posible elegir diferentes temperaturas. 40°C - 60°C. Para que el resultado sea óptimo se recomienda media carga.	1,5 min. Velocidad media
ENJUAGUE ALTO CENTRIF 	Se utiliza para el aclarado y el centrifugado.	6 min. Alta velocidad
ENJUAGUE CENTRIF MEDIO 	Se utiliza para el aclarado y el centrifugado.	1,5 min. Velocidad media
LIMPIE MAQ.	Se utiliza para descalcificar el tambor y enjuagar todos los compartimentos. Se utiliza con el tambor vacío.	

4 Manipulación

4.1 Carga

Introduzca las prendas en la máquina según las recomendaciones y cierre la puerta.

La carga máxima recomendada de los programas Lagoon es 3,7 kg.

La carga máxima recomendada de los programas generales es 6 kg.

4.2 Detergente

En los programas generales puede utilizarse el compartimento para el detergente. Añada la cantidad adecuada de detergente (productos químicos) conforme a las recomendaciones del fabricante del detergente.

En los programas Lagoon se usará el sistema de detergente líquido automático. El sistema de detergente líquido automático también puede usarse en los programas generales.

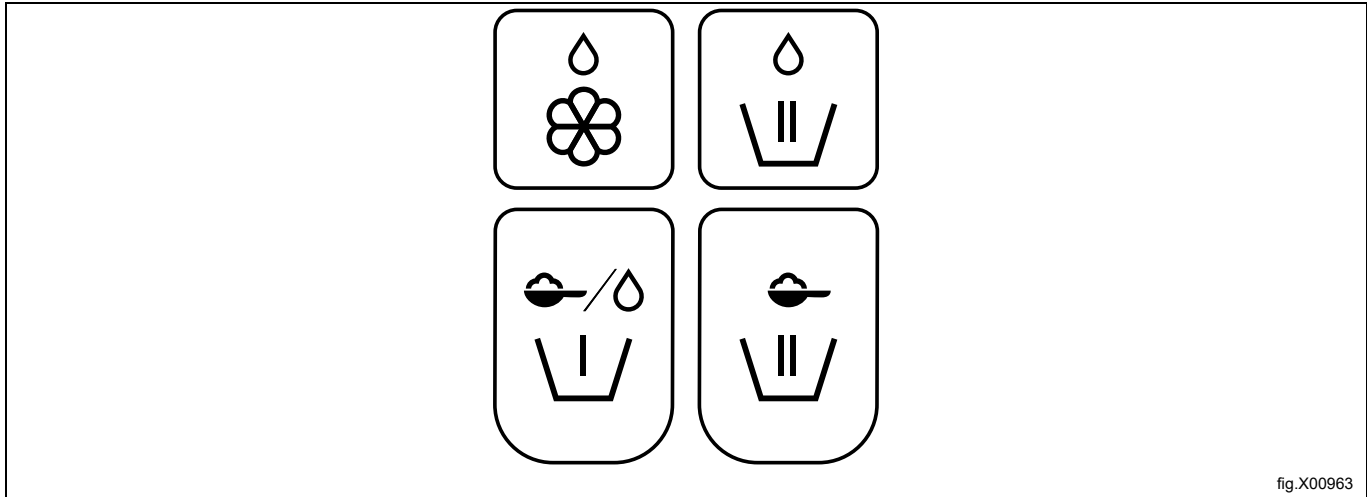




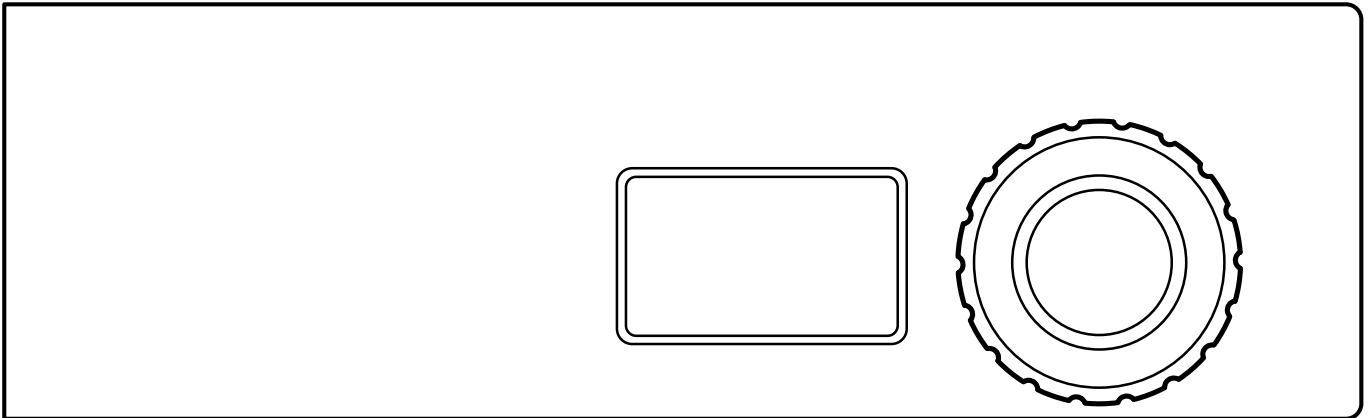




fig.X00963

	Suavizante líquido.
	Lavado principal para detergente líquido. Alternativa para lavar mopas, productos químicos para lavar mopas en el último aclarado.
	Prelavado, detergente líquido o en polvo, si ha seleccionado la opción de prelavado.
	Lavado principal para detergente en polvo.

4.3 Para poner en marcha la lavadora



Seleccione el programa con el botón selector.

Programas Lagoon	Programas generales
LANA ALTO CENTRIF 	COLORES NORMALES 
LANA CENTRIF MEDIO 	BLANCO NORMAL 
SEDA 	MUY SUCIO 
MEZCLA SINTÉTICA CENTRIF. MEDIO 	DELICADO 
MEZCLA SINTÉTICA CENTRIF. BAJO 	ENJUAGUE ALTO CENTRIF 
ATADURAS 	ENJUAGUE CENTRIF MEDIO 
	LIMPIE MAQ.

Pulse el botón selector para poner la máquina en funcionamiento.

4.4 Funciones adicionales

Hay un menú con funciones adicionales disponibles para su selección tras el arranque. Al pulsar el botón selector o el botón de inicio (en máquinas sin botón selector) aparecerá el menú en la pantalla. Seleccione alguna de las opciones del menú girando el botón selector o pulsando el botón o botones de temperatura y pulse el botón selector o el botón de inicio para activarla.

Nota!

Es posible que algunas funciones no estén disponibles o activas en su máquina.

Función de parada

Si la máquina está programada con esta función, podrá detener la máquina durante la ejecución de un programa pulsando el botón selector.

Al pulsar de nuevo el botón selector, el programa continúa.

Pausa

Se puede pausar un programa en curso.

Seleccione PAUSA y actívela.

Al pulsar de nuevo el botón selector o el botón de inicio, el programa continúa.

Al poco tiempo, podrá abrir la puerta si el nivel de agua no es demasiado alto. Cierre la puerta y pulse el botón selector para continuar.

Cambio de un programa una vez iniciado

Se puede modificar un programa después del arranque.

Seleccione CAMBIO PROGRAMA y actívelo.

Si pulsa el botón selector o el botón de inicio, se mostrará el menú del programa. Seleccione un nuevo programa e inícielo pulsando el botón selector o el botón de inicio.

Avance rápido

Seleccione AVANCE RÁPIDO y actívelo.

Al pulsar el botón selector o el botón de inicio, se muestra un listado con todas las fases del programa. Seleccione la fase del programa deseada de la lista girando el botón selector o pulsando el botón o botones de temperatura y pulse el botón selector o el botón de inicio para activarla.

Finalizar un programa

Se puede finalizar un programa después del arranque.

Seleccione TERMINAR PROG y actívelo.

Si pulsa el botón selector o el botón de inicio, el programa finalizará. Cuando haya descendido el nivel de agua, la puerta se desbloqueará.

Inicio retardado

Si la máquina dispone de esta función, es posible retardar el inicio de un programa.

Una vez seleccionado el programa, pulse el botón selector o el botón de inicio. Aparecerá un menú en la pantalla. Gire el botón selector o pulse el botón o botones de temperatura para activar la función. Configure el día y la hora para el inicio retardado con el botón selector o pulsando el botón o botones de temperatura.

Pulse el botón selector o el botón de inicio para confirmar la configuración.

Estado

Seleccione MENÚ DE ESTADO y actívelo.

El menú de estado muestra el estado de la temperatura del agua, el nivel de agua y la velocidad del tambor para esa máquina.

Estadísticas

Seleccione ESTADÍSTICAS y actívelas.

El menú Estadísticas muestra las horas totales de funcionamiento y las horas parciales de la máquina.

Reinicios automáticos

Seleccione **AUTO ARRANQUE** y actívelo.

Seleccione el número de reinicios automáticos que realizará la máquina del programa seleccionado.

Pulse el botón selector o el botón de inicio para confirmar la configuración.

4.5 Fin del programa

Deje la puerta abierta cuando haya terminado y no cierre la cubeta del detergente del todo (déjela un poco abierta). Servirá para evitar la humedad dentro de la máquina y la formación de bacterias y moho.

5 Contador

El contador sirve para iniciar una parte de un programa (por ejemplo, el último aclarado del programa de ropa del hogar) tras una pausa en un tiempo preseleccionado. El tiempo se puede configurar para todos los días o para días concretos.

Para programar el contador deberá activar el modo de servicio de las máquinas.

El modo de servicio se activa dejando pulsado el botón selector.

MENÚ DE SERVICIO
FUNCTION TEST
CONFIGURACIÓN
PROGRAMAR PRECIOS
ESTADÍSTICAS
PARÁMETROS PROGRAM
SISTEMA

Los menús siguientes se activan pulsando brevemente el botón selector.

Active el menú PARAMETROS PROGRAG.

MENÚ DE SERVICIO
FUNCTION TEST
CONFIGURACIÓN
PROGRAMAR PRECIOS
ESTADÍSTICAS
PARÁMETROS PROGRAM
SISTEMA

Active el menú FIJAR COMI . TRAS PAUSA.

Active el menú AÑADIR NUEVA OCASION.

En la pantalla aparecerán los siguientes submenús:

- VOLVER
- TIEMPO
- PERMITIDO
- TODOS LOS DIAS
- LUNES
- MARTES
- MIERCOLES
- JUEVES
- VIERNES
- SABADO
- DOMINGO
- ELIMINAR OCASION

Active el menú TIEMPO para programar el tiempo. Configure el tiempo girando el botón selector y guárdelo cuando esté listo.

Seleccione su opción en la lista y active el día o días uno a uno pulsando el botón selector. Un cuadrado lleno indica que el día está activado.

Pulse VOLVER para salir y guarde los cambios seleccionando SI.

Ejemplo:

el programa se inicia el día antes y se deja una pausa antes del último aclarado.

Si se configura la hora en las 04:00 y se activa la opción TODOS LOS DIAS, eso quiere decir que el último aclarado del programa comenzará a las 4:00 todos los días de la semana.

Cuando lo haya guardad, la hora y frecuencia del programa se mostrarán en el menú FIJAR COMI . TRAS PAUSA en una fila nueva.

Se pueden programar varios horarios y frecuencias el mismo día.

Se pueden guardar hasta 10 opciones en la lista.

Pulse PERMITIDO para activar o desactivar la frecuencia seleccionada.

Pulse ELIMINAR OCASION para eliminar una frecuencia seleccionada.

6 Códigos de error

Cualquier defecto del programa o de la máquina viene indicado mediante un código de error en la pantalla.

Algunos de los códigos de error siguientes pueden resolverse fácilmente sin necesidad de ponerse en contacto con el personal de mantenimiento.

Código de error	Texto	Causa / Acción
11:1	NO HAY AGUA	Confirmación del nivel de agua no alcanzada a tiempo. Compruebe que las llaves del agua están abiertas.
11:2	PTA ABIERTA	No se ha recibido durante el transcurso del programa la confirmación de la posición de la puerta. Abrir y cerrar la puerta.
11:3	FALLO CIERRE PTA	Confirmación de la posición de la puerta no recibida a tiempo. Abrir y cerrar la puerta.
11:10	CESTO NO G	Nivel del agua tras el desagüe por encima del nivel establecido. Compruebe que el desagüe no está atascado. Procure volver a poner en marcha la máquina.

Para consultar otros códigos de error o códigos de error repetidos, desconecte la corriente durante 30 segundos. Si el código de error reaparece, póngase en contacto con el personal de mantenimiento autorizado.

7 Mantenimiento

7.1 Información general

El propietario de la máquina / lavandería debe realizar las tareas de mantenimiento periódicamente.

Nota!

La falta de mantenimiento puede deteriorar el funcionamiento de la máquina y estropear los componentes.

7.2 Es el momento de realizar el mantenimiento

Cuando aparezca en la pantalla el mensaje **TIEMPO PARA MANTENIMIENTO**, póngase en contacto con el propietario de la máquina o de la lavandería para que realice las tareas de mantenimiento (en su caso, se mostrará un número de teléfono y/o una etiqueta).

Mientras tanto, podrá seguir utilizando la máquina. Sin embargo, el mensaje seguirá mostrándose hasta que se realice el mantenimiento.

El mensaje desaparecerá tras unos 30 segundos o si pulsa el botón selector o cualquier otro botón.

7.3 Diariamente

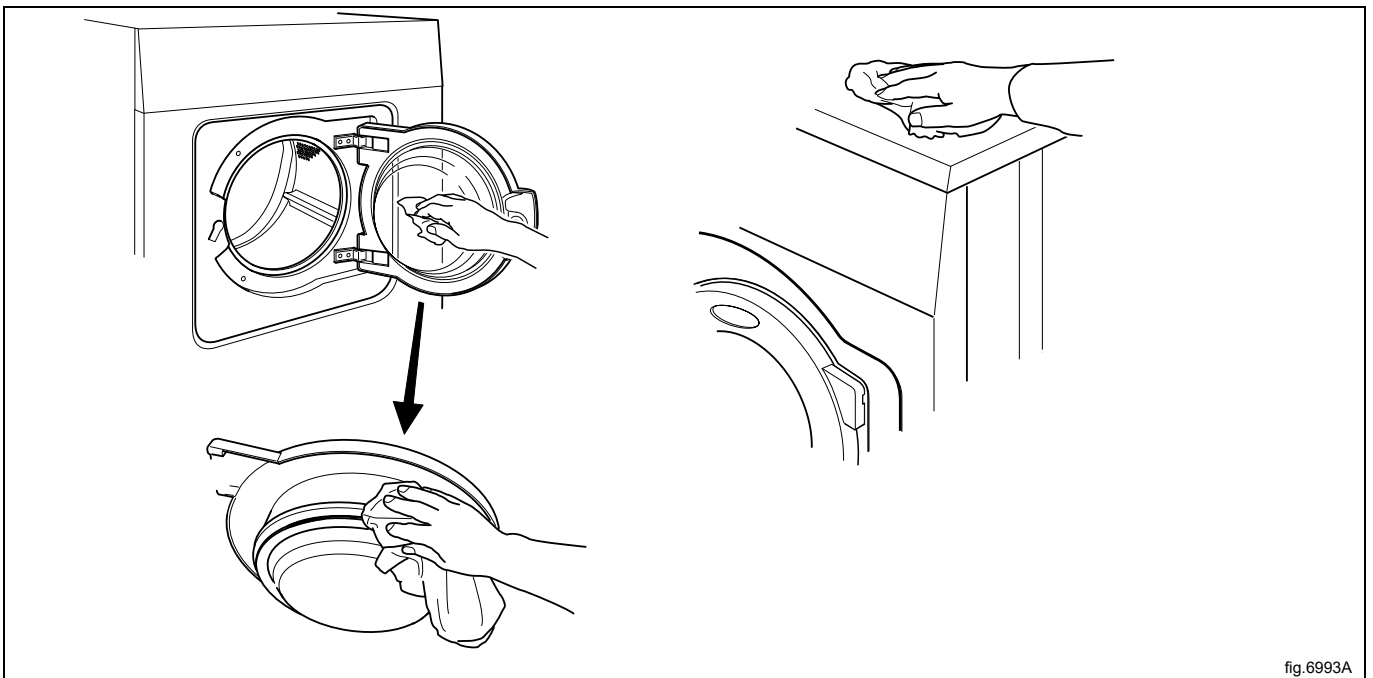
Compruebe que la puerta está cerrada durante la ejecución de un programa. Asegúrese de que la puerta no puede abrirse hasta que haya terminado el programa.

Si se puede abrir la puerta antes de que haya terminado el programa, debe dejar la máquina fuera de servicio hasta que haya sido reparada.

Compruebe que no hay fugas a través de la puerta.

Limpie la puerta, el cristal de la puerta y la junta.

Limpie las partes exteriores.



7.4 Cubeta del detergente

Limpie regularmente el compartimento del detergente para evitar que se atasque con restos de detergente.

Desmonte el compartimento del detergente de la máquina. Extraiga los sifones (A) y lave el compartimento del detergente y los sifones con agua caliente y, por ejemplo, con un pequeño cepillo. Lave también las piezas de plástico en el espacio en el que se colocó en la máquina el compartimento del detergente.

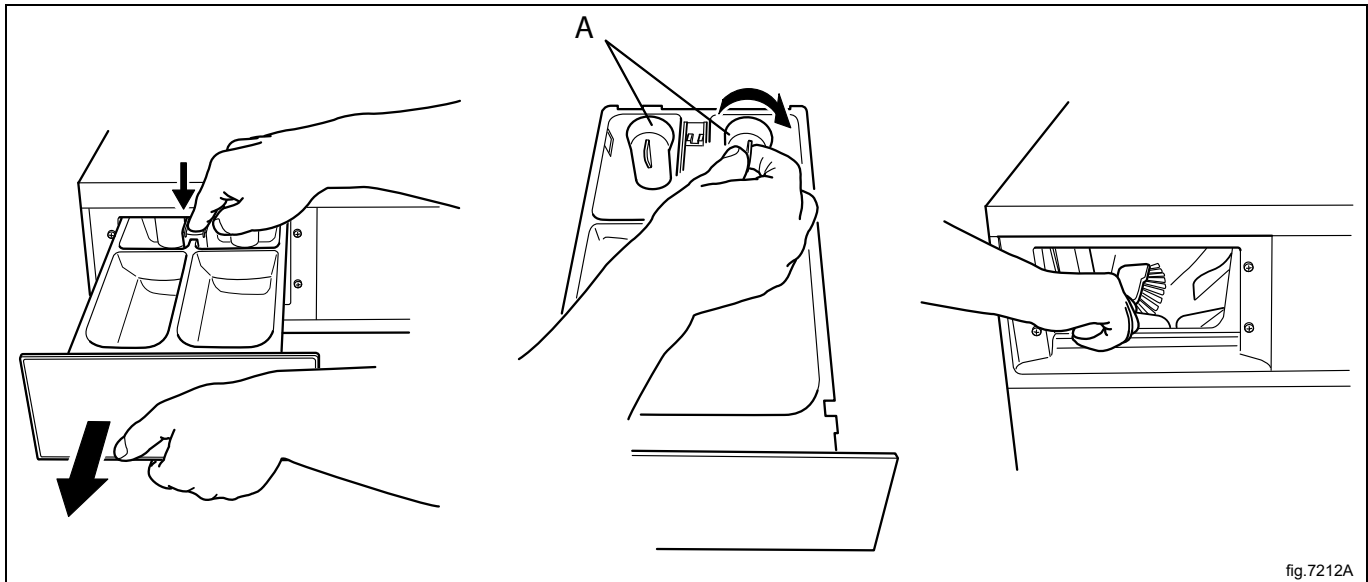


fig.7212A

Use un destornillador o herramienta similar para presionar contra las paredes internas de la placa de pulverización con el fin de eliminar la cal.

Presione con cuidado y sin hacerlo en exceso, ya que podría dañar la placa de pulverización.

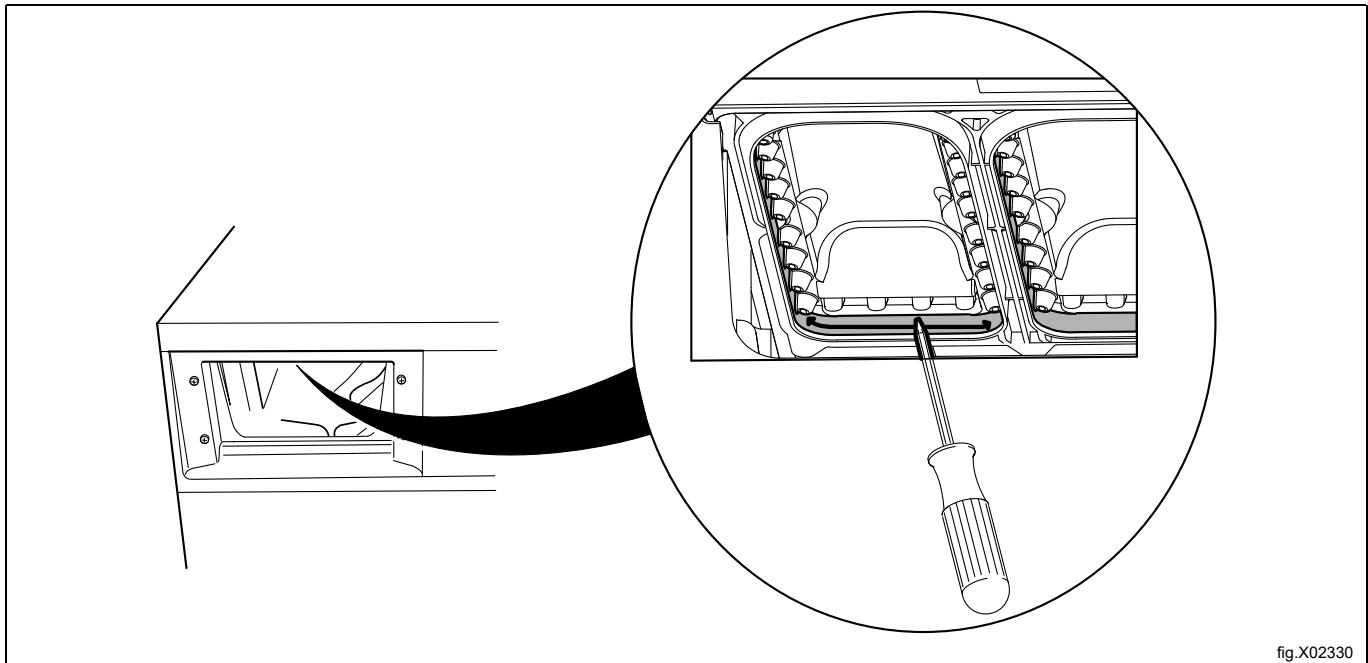


fig.X02330

7.4.1 Descalcificación

Cuando haya que descalcificar la máquina:

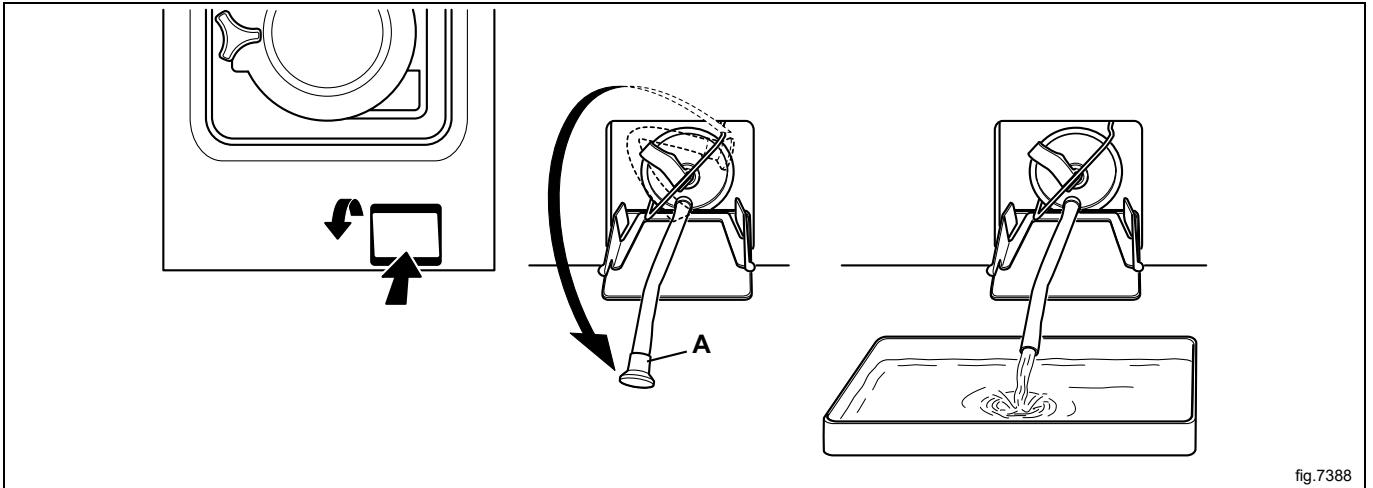
Utilice el programa especial de limpieza de la máquina. Si no está disponible, póngase en contacto con el personal de mantenimiento autorizado para tener acceso al programa.

También puede utilizar un programa con una temperatura alta, 95°C, para descalcificar. Añada un descalcificador, como ácido cítrico.

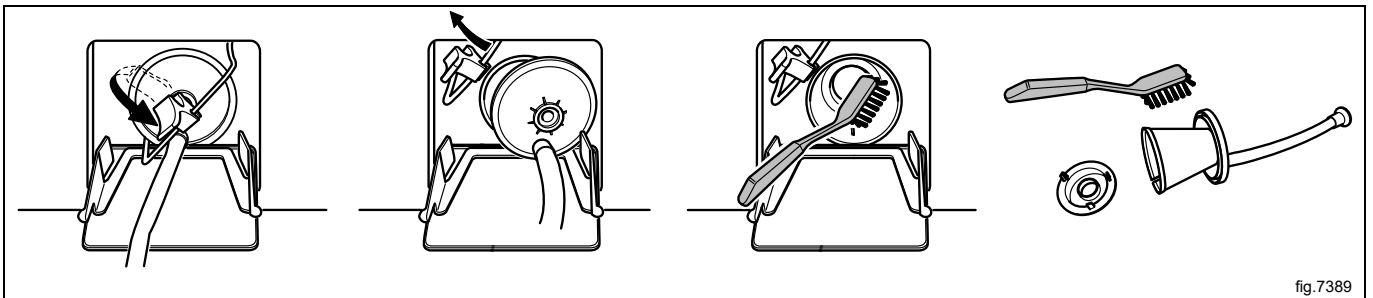
7.5 Desagüe

Si la máquina está provista con una bomba de desagüe, compruebe regularmente dicha bomba. Límpiela, en caso necesario.

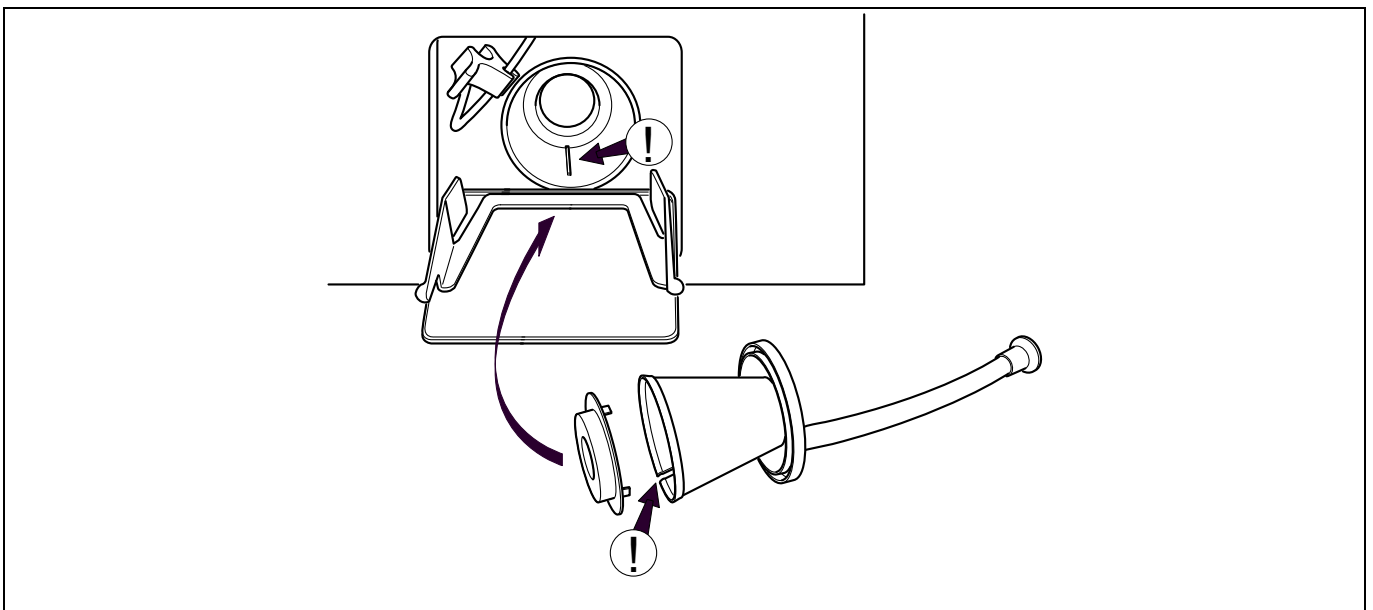
Abra la puerta de la bomba de desagüe y saque la manguera. Quite el tapón (A) para vaciar el desagüe en una fuente para el horno o en un recipiente similar.



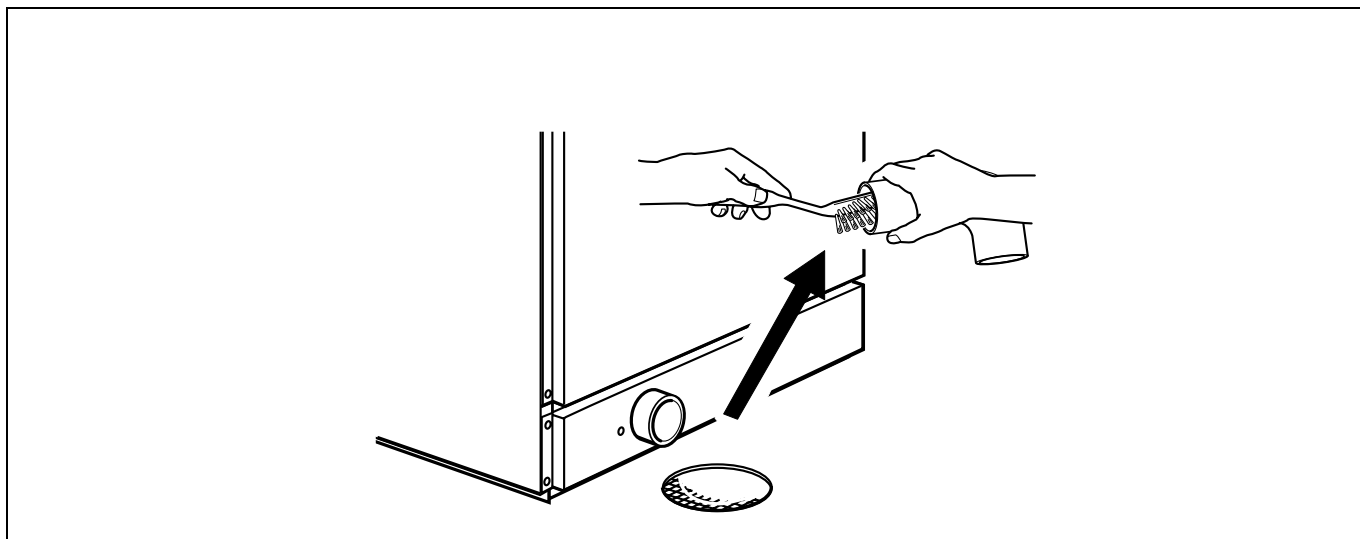
Tire de la abrazadera hacia arriba y saque las piezas del filtro. Limpie las piezas del filtro y la carcasa de la bomba con un cepillo pequeño.



Cuando vuelva a montarlo, ponga la parte cortante hacia abajo sobre la pieza del filtro al introducirlo. Asegúrese de que está bien conectado.



Compruebe regularmente la conexión del desagüe, las juntas de la tubería de desagüe, etc., y quite las pelusas y el polvo. Limpie con un cepillo pequeño. Cuando vuelva a montarlo, asegúrese de que está bien conectado.



7.6 Toma de agua

Compruebe regularmente el filtro de la toma de agua. Límpiela, en caso necesario.

Desmonte la manguera de la toma de agua y saque el filtro (A).

Cuando vuelva a montarlo, asegúrese de que el filtro está en su sitio y que todo está bien conectado.

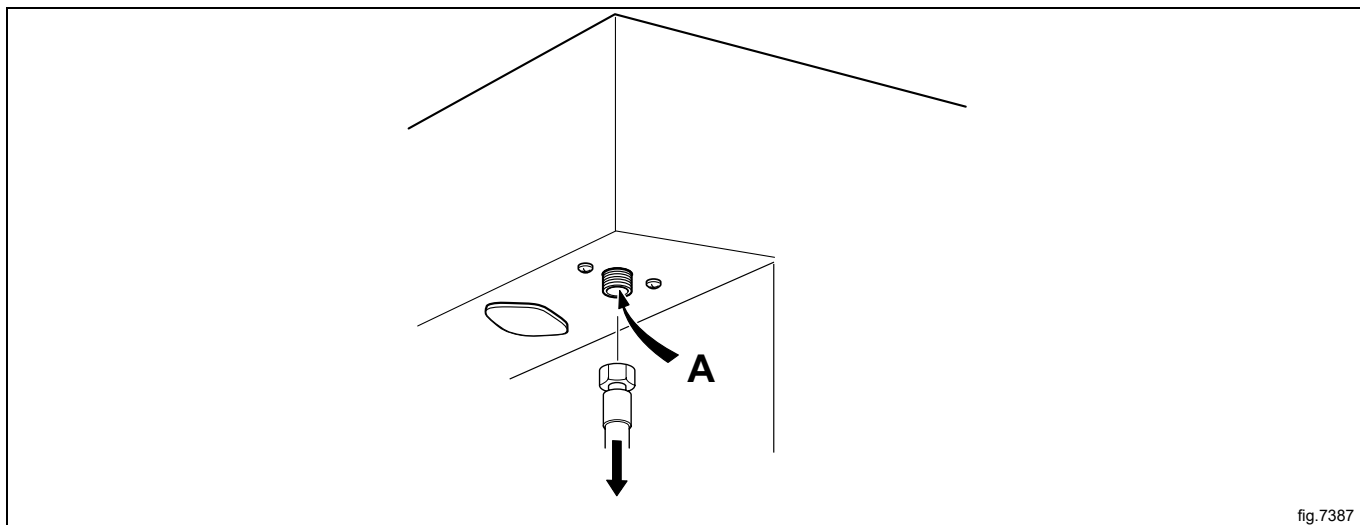


fig.7387

7.7 El personal de mantenimiento cualificado debe llevar a cabo el mantenimiento.

Póngase en contacto con personal de mantenimiento cualificado para realizar el mantenimiento siguiente:

Una vez al año:

- Inspeccione el interior de la máquina durante un ciclo de lavado real para asegurarse de que no hay fugas.

8 Información sobre la eliminación

8.1 Eliminación del aparato al final de su vida útil

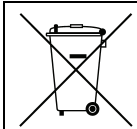
Antes de eliminar la máquina, se recomienda inspeccionarla atentamente y comprobar que no haya partes de la estructura que puedan ceder o romperse durante el desguace.

Las piezas de la máquina se deben desechar de manera diferenciada, en función de sus distintas características (por ej., metales, aceites, grasas, plástico, goma, etc.).

El desguace debe llevarse a cabo de conformidad con la legislación vigente en cada país.

En general, el aparato debe trasladarse a un centro de recogida o desguace especializado.

Desmante el aparato agrupando los componentes en función de sus características químicas. Tenga en cuenta que el compresor contiene aceite lubricante y líquido refrigerante que se pueden reciclar, y que los componentes del frigorífico y de la bomba calorífica están clasificados como residuos especiales asimilables a urbanos.



La presencia de este símbolo en el producto indica que no puede recibir el mismo tratamiento que los residuos domésticos, sino que debe desecharse correctamente para evitar cualquier consecuencia negativa para el medio ambiente y la salud. Para más información sobre el reciclaje de este producto, contacte con el representante o el distribuidor local, el Servicio de atención al cliente o el organismo local encargado de la eliminación de residuos.

Nota!

Es necesario destruir la marca, el manual y el resto de documentos inherentes a la máquina durante su desguace.

8.2 Eliminación del embalaje

El embalaje debe eliminarse de conformidad con las normas vigentes en el país donde se utiliza el equipo. Todos los materiales utilizados para el embalaje son respetuosos con el medio ambiente.

Se pueden conservar, reciclar o quemar sin peligro en una planta incineradora. Las piezas de plástico reciclables están marcadas como en los ejemplos siguientes.

	<p>Polietileno:</p> <ul style="list-style-type: none"> • Embalaje exterior • Bolsa con instrucciones
	<p>Polipropileno:</p> <ul style="list-style-type: none"> • Bridas
	<p>Espuma de poliestireno:</p> <ul style="list-style-type: none"> • Protecciones de esquinas



Electrolux Professional AB
341 80 Ljungby, Sweden
www.electroluxprofessional.com